

Обратный клапан шаровой «ГРАНЛОК», серия RD12, АДЛ (Россия) DN 50–300 мм, PN 1,6 МПа, T_{макс.} 70 °С, фланец/фланец

Применение

Для защиты трубопровода от обратного потока рабочей среды. Предназначен для канализационных систем, трубопроводов, транспортирующих сточные воды, техническую горячую, холодную воду, другие жидкости (рН 4–8).

Установка

Устанавливается в горизонтальном положении и в вертикальном на потоке снизу-вверх. Монтаж на трубопровод осуществляется при помощи фланцев. Направление движения среды должно совпадать с направлением, указанным на клапане.

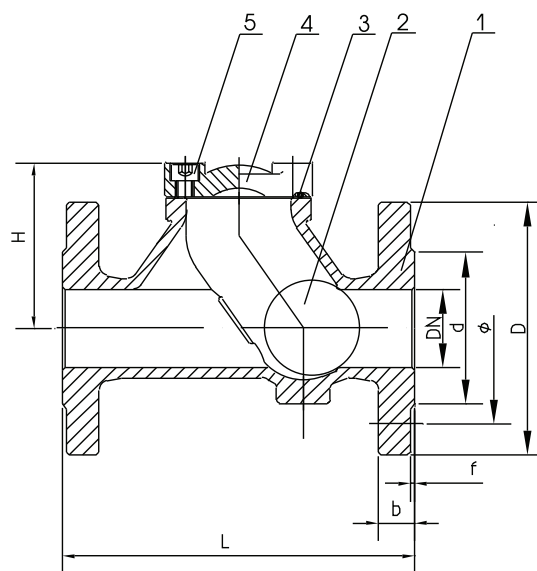
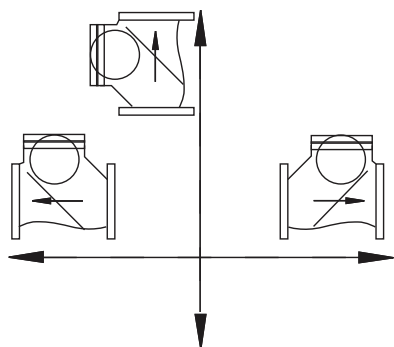
Технические характеристики

Условный диаметр, мм	50-300
Максимальное давление, МПа	1,6
Минимальное давление открытия, МПа	0,05
Максимально допустимая температура	+70 °С
Герметичное закрытие при давлении, МПа	0,05...0,08
Присоединение	фланцевое

Спецификация

1. Корпус	Высокопрочный чугун GGG 40
2. Шар	Сталь с покрытием NBR
3. Уплотнение	NBR
4. Крышка	Чугун GGG 40
5. Болт	Оцинкованная сталь

Способ установки клапана



Параметры

DN, (мм)	Код для заказа [#]	Размеры, (мм)								Масса, (кг)
		L	H	D	Ø	d	b	f	v-Øδ	
50	A49.36N2.85	230	120	165	125	99	19	3	4-19	10
65	A49.36N2.95	290	140	185	145	118	19	3	4-19	13
80	A49.36N2.105	310	165	200	160	132	19	3	8-19	17
100	A49.36N2.115	350	200	220	180	156	19	3	8-19	27
125	A49.36N2.125	400	245	250	210	184	19	3	8-19	36,5
150	A49.36N2.135	480	285	285	240	211	19	3	8-23	54
200	A49.36N2.145	600	380	340	295	266	20	3	12-23	103
250	A49.36N2.155	730	460	400	355	319	22	3	12-28	165
300	A49.36N2.165	850	535	455	410	370	24,5	4	12-28	241

Примечание: клапаны DN 400, DN 500 — по запросу.